

Interruptor KVM USB, DVI Dual 2/4-Puertos, con Hub USB 2.0 y Audio

SV231DD2DUA

SV431DD2DUA



*El producto real podría variar de la fotografía

DE: Bedienungsanleitung - de.startech.com

FR: Guide de l'utilisateur - fr.startech.com

ES: Guía del usuario - es.startech.com

IT: Guida per l'uso - it.startech.com

NL: Gebruiksaanwijzing - nl.startech.com

PT: Guia do usuário - pt.startech.com

Para la información más reciente, por favor visite www.startech.com.

Declaración de Cumplimiento de la Comisión Federal de Comunicaciones (FCC)

Este equipo ha sido probado y se ha determinado que cumple con los límites exigidos para un dispositivo digital Clase B, conforme a la parte 15 de la Normativa FCC. Estos límites están diseñados para aportar una protección razonable contra interferencias nocivas durante el funcionamiento del equipo en un entorno residencial. Este equipo genera, usa, y puede emitir energía de radiofrecuencia, y si no se lo instala y utiliza de acuerdo a las instrucciones, puede ocasionar interferencias perjudiciales para las comunicaciones de radio. Sin embargo, no hay garantía de que no se produzca interferencia en alguna instalación en particular. En caso de que el equipo produzca interferencias perjudiciales durante la recepción de radio o televisión, lo cual puede determinarse encendiendo y apagando el equipo, se insta al usuario que intente corregir la interferencia siguiendo una o más de las siguientes medidas:

- Modifique la orientación o la ubicación de la antena receptora.
- Aumente la distancia de separación entre el equipo y el receptor.
- Conecte el equipo en el tomacorriente de un circuito diferente al que está conectado el receptor
- Consulte con el distribuidor o solicite asistencia a un técnico especializado en radio/TV.

Uso de Marcas Comerciales, Marcas Registradas y de Otros Nombres y Símbolos Protegidos

El presente manual puede hacer referencia a marcas comerciales, marcas registradas, y otros nombres y/o símbolos protegidos pertenecientes a terceros que no están relacionadas en modo alguno a StarTech.com. Las mismas se utilizan exclusivamente con fines ilustrativos y no implica que StarTech.com respalde ningún producto/servicio, ni que el tercero en cuestión respalde el o los productos que se describen en este manual. Independientemente de cualquier referencia directa que aparezca en alguna parte de este documento, StarTech.com certifica que todas las marcas comerciales, marcas comerciales registradas, marcas de servicios, y otros nombres y/o símbolos contenidos en este manual y documentos relacionados son propiedad de sus respectivos propietarios.

Tabla de Contenido

Introducción	1
Contenido de la Caja	1
Requerimientos del Sistema.....	1
Instalación	1
Vista Trasera (SV431DD2DUA mostrado)	2
Vista Frontal (SV431DD2DUA mostrado)	2
Instalación del Hardware	3
Instalación del Software.....	4
Operación	4
Panel Frontal.....	4
Panel Trasero (SV431DD2DUA únicamente)	5
Control de Teclas de Acceso Directo (<i>HotKey Control</i>)	6
Comandos Alternativos de Teclas de Acceso Directo	8
Cambiando la Principal Tecla de Acceso Directo (Hotkey)	9
Especificaciones	10
Soporte Técnico	11
Información Acerca de la Garantía	11

Introducción

Contenido de la Caja

- 1 x Interruptor KVM SV231DD2DUA o SV431DD2DUA
- 1 x Adaptador de Energía
- 1 x Manual de Instrucciones

Requerimientos del Sistema

- Sistema de cómputo / Tarjeta de video habilitados para DVI
- Sistema de cómputo habilitado para USB
- Dispositivos de visualización habilitados para DVI (ejemplo, monitor, proyector, TV, etc.)
- Teclado con conexión USB estándar de 104-teclas (*Standard 104-key wired USB keyboard*)
- Mouse estándar de 3 botones con conexión USB

Instalación

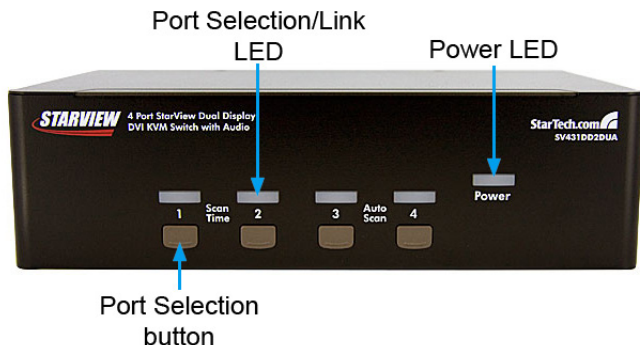
NOTA: Antes de la instalación, por favor apague todos los dispositivos que estarán conectados a este sistema. Asegúrese de que todos los dispositivos que conectará están colocados sobre tierra apropiadamente.

Ubique los cables lejos de luces fluorescentes, aires acondicionados y máquinas que pudieran generar ruido eléctrico. Si experimenta cualquier problema, utilizando un interruptor KVM USB, los siguientes cambios en la configuración BIOS podrían ser necesarios para los usuarios de PC y no necesarios para los usuarios de MAC:

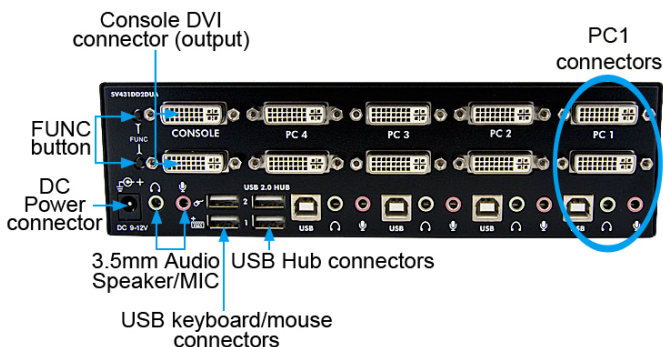
- Seleccione **DETENER SI OCURRE UN ERROR a TODO EXCEPTO EL TECLADO** (*HALT ON ERROR to ALL BUT KEYBOARD*).
- En **CONFIGURACIÓN PNP y PCI** (*PNP AND PCI SETUP*), fije el **SISTEMA OPERATIVO PNP INSTALADO** (*PNP OS INSTALLED*) en **SÍ** (*YES*) y establezca **USB IRQ en HABILITADO** (*ENABLED*).

Diferentes sistemas podrían utilizar diferentes nombres. Así que contacte al fabricante de su sistema para obtener mayor ayuda con estos parámetros de configuración.

Vista Trasera (SV431DD2DUA mostrado)



Vista Frontal (SV431DD2DUA mostrado)

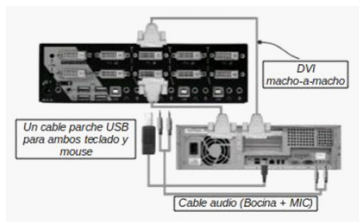


Instalación del Hardware



1. Conecte 1 o 2 monitores en los conectores DVI a un lado de la Consola. Conecte un teclado USB y un mouse USB en los puertos dedicados para el teclado y mouse USB en el interruptor KVM.
2. Utilice un cable de video DVI macho a macho, para conectar el conector DVI en la tarjeta de video de la computadora, a uno de los puertos PC del interruptor KVM (esto es, PC1). Se puede utilizar un cable KVM dedicado DVI, USB y de audio de 4 pulgadas (esto es, StarTech.com ID: USBDVI4N1A6).
3. Utilice un cable USB tipo A-B para conectar el puerto USB del interruptor KVM [tipo B, conector cuadrado (square connector)] para el puerto PC utilizado en el Paso 2 y el puerto USB en la computadora [tipo A, conector plano (flat connector)].
4. Repita los Pasos 2 y 3 para cada puerto PC en el interruptor KVM o cada computadora que desee utilizar en el interruptor KVM.

NOTA: Asegúrese de que ha conectado el/los monitores en los puertos DVI de la Consola, antes de conectar/desconectar los conectores de video de la PC.



Instalación del Software

No se requiere la instalación de un controlador para el interruptor KVM, ya que el teclado y el mouse utilizan controladores nativos para teclado/mouse USB que ya están instalados en todos los sistemas operativos con un soporte completo para USB.

Operación

Panel Frontal

LED Puerto Selección/Enlace

El LED se vuelve verde cuando la computadora conectada está encendida. El LED correspondiente también se iluminará en rojo cuando ese puerto PC esté seleccionado actualmente.

Botón Selección de Puerto

Presionar el botón "Seleccionar" (*Select*) del panel frontal permite cambiar entre los puertos PC del interruptor KVM.

Auto-Escaneo (*Auto Scan*)

El interruptor KVM hace un escaneo automático a través de las computadoras encendidas en una secuencia sobre un intervalo de tiempo fijo (vea el tiempo de escaneo, abajo).

Para activar el auto-escaneo, presione los botones del panel frontal "3" y "4" simultáneamente. El LED del puerto parpadea durante el Auto-Escaneo. El Auto-Escaneo es efectivo únicamente para computadoras encendidas. Para salir del modo de Auto-Escaneo, sólo pulse cualquiera de los botones de presión. (**SV431DD2DUA únicamente**)

NOTA: Cuando el Auto Escaneo detecta cualquier actividad del teclado o el mouse, suspende el escaneo hasta que la actividad se detenga. Después continúa el escaneo con la siguiente computadora en la secuencia. La longitud del intervalo de Auto Escaneo [Tasa de Escaneo (*Scan Rate*)] es ajustable, ver abajo.

Tiempo de Escaneo

Existen cuatro opciones disponibles para que los usuarios determinen la duración del Tiempo de Escaneo. Incluye 3, 8, 15 y 30 segundos.

Para cambiar el intervalo del Tiempo de Escaneo, presione, ambos, los botones del panel frontal "1" y "2" simultáneamente. La unidad emite un bip 1, 2, 3 o 4 veces para un tiempo de escaneo de 3, 8, 15 o 30 segundos, respectivamente. **(SV431DD2DUA únicamente)**

Nota: El Tiempo de Escaneo se fija al tiempo predeterminado de 3 segundos, automáticamente, cuando la unidad pierde energía.

Panel Trasero (SV431DD2DUA únicamente)

Para ajustar los parámetros de fuerza/ecualización (*strength/equalization*) de la señal de video para el largo o calidad del cable DVI que se esté utilizando, se puede utilizar el botón "FUNC" en combinación con los botones de presión del panel frontal.

1. Presione el botón "FUNC" tres veces y el LED de "ENERGÍA" (*POWER*) comenzará a parpadear una vez por segundo.
2. Presione el botón de presión "1" del panel frontal, una o dos veces, para ajustar la señal de ecualización con un bip (normal) o dos bips [aumentada (*enhanced*)], respectivamente.

Presione el botón de presión "3" del panel frontal, una o dos veces, para ajustar la salida actual de la señal de video (*video signal output*) con un bip (normal) o dos bips [aumentada (*enhanced*)], respectivamente.

Presione el botón de presión "4" del panel frontal, una, dos, tres o cuatro veces, para ajustar el énfasis del producto de salida (*output*) con un bip (no pre-énfasis), dos bips (pre-énfasis bajo), tres bips (pre-énfasis medio), o cuatro bips (pre-énfasis alto).

3. Una vez que los parámetros han sido ajustados, presione el botón "FUNC", una vez, para salir de este modo.

Control de Teclas de Acceso Directo (*HotKey Control*)

Un comando de teclas de acceso directo es una secuencia corta del teclado para seleccionar una computadora, activar un escaneo de computadora, etc. Una secuencia de teclas de acceso directo comienza con presionar dos veces la tecla control izquierdo (left Ctrl) [sucesivamente dentro de 0.2 segundos] y a continuación la presión de una o dos teclas más. Un bip en un tono alto será generado para cada comando correcto de teclas de acceso directo. En el caso contrario, se genera un bip en un tono bajo para los errores y la secuencia de teclas equivocada no se envía a la computadora seleccionada.

NOTA: Presionar y mantener presionada la tecla Mayúscula Izquierda (Left <SHIFT>) y presionar Bloqueo de Números (<NumLock>) dos veces. Después, liberar la tecla Mayúscula (<SHIFT>) y a continuación presionar Control izquierdo (left <CTRL>) una vez. Esto habilitará/inhabilitará la función de teclas de acceso directo.

Para seleccionar una computadora:

Control Izquierdo + Control Izquierdo + 1

(Ejemplo: Selecciona la computadora en puerto 1.)

Control Izquierdo + Control Izquierdo + 2

(Ejemplo: Selecciona la computadora en puerto 2.)

NOTA: No utilice el conjunto de teclas (*keypad*) en el lado derecho del teclado.

Auto-Escaneo (Auto Scan)

El interruptor KVM hace un escaneo automático a través de las computadoras encendidas en una secuencia sobre un intervalo de tiempo fijo (vea el tiempo de escaneo, abajo).

Para comenzar un auto-escaneo:

Control Izquierdo + Control Izquierdo + F1

Para abortar el modo Auto Escanear, presione dos veces la tecla Control Izquierdo.

NOTA: Cuando el Auto Escaneo detecta cualquier actividad del teclado o el mouse, suspende el escaneo hasta que la actividad se detenga. Después continúa el escaneo con la siguiente computadora en la secuencia. La longitud del intervalo de Auto Escaneo [Tasa de Escaneo (*Scan Rate*)] es ajustable, ver abajo.

Escaneo Manual

El **Escaneo Manual** permite que los usuarios cambien manualmente entre computadoras encendidas.

Control Izquierdo + Control Izquierdo + F2

Para seleccionar la computadora previa o la siguiente, presione las teclas de las flechas <ARRIBA> o <ABAJO>. Para abortar el Escaneo Manual, presione cualquier otra tecla.

Tiempo de Escaneo

Existen cuatro opciones disponibles para que los usuarios determinen la duración del Tiempo de Escaneo. Incluye 3, 8, 15 y 30 segundos.

Nota: El Tiempo de Escaneo predeterminado está fijado en 3 segundos.

Para ajustar la Tasa de Escaneo (*Scan Rate*), establezca la duración del tiempo de escaneo, antes de cambiar a la siguiente computadora:

Control Izquierdo + Control Izquierdo + F3

El Interruptor KVM genera de 1 a 4 bips, indicando una duración de tiempo de escaneo de 3, 8, 15 o 30 segundos, respectivamente.

Regla del Puerto USB

Existen dos configuraciones para la Regla del Puerto USB: ON u OFF. Cuando se fija en 'ON', el puerto del Hub USB sigue la selección de computadora. Cuando se fija en 'OFF', el puerto del Hub USB permanece en el puerto PC seleccionado actualmente.

USB 1: Presione las siguientes teclas de acceso directo para encender/apagar la Regla del Puerto USB:

Control Izquierdo + Control Izquierdo + F7

USB 2: Presione las siguientes teclas de acceso directo para encender/apagar la Regla del Puerto USB:

Control Izquierdo + Control Izquierdo + F8 (SV431DD2DUA únicamente)

Para cambiar el puerto PC en el que permanecerá el hub USB, al puerto PC seleccionado actualmente, presione las siguientes teclas de acceso directo:

Control Izquierdo + Control Izquierdo + U

NOTA: Por favor asegúrese de que la instalación del dispositivo USB haya sido lograda, antes de cambiar a la siguiente computadora.

Comandos Alternativos de Teclas de Acceso Directo

Además de las teclas de acceso directo Control Izquierdo + Control Izquierdo, existen dos secuencias alternativas disponibles de teclas de acceso directo.

1. Para las siguientes operaciones, los usuarios podrían presionar Bloquear Desplazamiento (Scroll Lock) dos veces, en lugar de presionar Control Izquierdo dos veces.

Para seleccionar una computadora:

Bloquear Desplazamiento + Bloquear Desplazamiento + 1

(Ejemplo: Seleccionar la computadora en puerto 1.)

Bloquear Desplazamiento + Bloquear Desplazamiento + 2

(Ejemplo: Seleccionar la computadora en puerto 2.)

NOTA: No utilice el conjunto de teclas (keypad) en el lado derecho del teclado.

2. Para aquellos teclados que no tienen o no soportan la tecla Bloquear Desplazamiento (Scroll Lock), por favor presione y mantenga presionada la tecla Mayúscula Izquierda (Left Shift) y presione el Bloqueo de Números (Num Lock) dos veces, en lugar de presionar Control Izquierdo dos veces.

Para seleccionar una computadora:

Mantenga presionada Mayúscula Izquierda + Presionar Bloqueo de Números + Presionar Bloqueo de Números y después liberar Mayúscula + Presionar 1

(Ejemplo: Seleccionar la computadora en el puerto 1.)

Mantenga presionada Mayúscula Izquierda + Presionar Bloqueo de Números + Presionar Bloqueo de Números y después liberar Mayúscula + Presionar 2

(Ejemplo: Seleccionar la computadora en el puerto 2.)

NOTA: No utilice el conjunto de teclas (*keypad*) en el lado derecho del teclado.

Cambiando la Principal Tecla de Acceso Directo (Hotkey)

La principal secuencia predeterminada de teclas de acceso directo involucra presionar Control Izquierdo (left <CTRL>) dos veces sucesivas (ejemplo, Control Izquierdo + Control Izquierdo). Esto puede cambiarse, en su lugar, a la tecla Control Derecho (right <CTRL>) para evitar una activación accidental debida a la utilización de la tecla Control Izquierdo para funciones tales como Copiar/Pegar.

Para cambiar la principal secuencia de teclas de acceso directo a Control Derecho (right <CTRL>):

Control Izquierdo + Control Izquierdo + Mantener presionada <ALT> + Presionar Control Derecho

Todos los comandos de teclas de acceso directo que previamente requerían presionar la tecla Control Izquierdo (left <CTRL>) serán cambiados para requerir, en su lugar, Control Derecho (right <CTRL>).

Para cambiar la principal secuencia de teclas de acceso directo de regreso a Control Izquierdo (left <CTRL>):

Control Derecho + Control Derecho + Mantener presionada <ALT> + Presionar Control Izquierdo

Especificaciones

	SV231DD2DUA	SV431DD2DUA
Número de Puertos	2	4
Conectores de computadora (por puerto)	2 x DVI-I hembra 1 x USB tipo B 2 x mini-jack 3.5mm	
Conectores de consola	1 x DVI-I hembra 4 x USB tipo A 2 x mini-jack 3.5mm	
Máxima resolución de video	Digital: 1920x1200@60Hz Análogica: 2048x1536@60Hz	
DDC2B	Sí	
Audio	Sí	
Visualización en Pantalla (<i>On Screen Display, OSD</i>)	No	
En cascada (<i>Cascadable</i>)	No	
Modos de cambio o interruptor (<i>Switching Modes</i>)	Botón de Panel Frontal, Teclas de Acceso Directo (<i>Hot-Keys</i>)	
Adaptador de energía	9-12VDC, 1000mA (incluido)	
Material del gabinete	Metal	
Dimensiones	100.0mm x 160.0mm x 57.0mm	130.0mm x 220.0mm x 60.0mm
Peso	750g	1253g

Soporte Técnico

El soporte técnico de por vida constituye una parte integral del compromiso de StarTech.com de aportar soluciones líderes en la industria. Si llegara a necesitar ayuda técnica para su producto, entre en www.startech.com/support y podrá acceder a nuestra amplia gama de herramientas, documentación, y descargas en línea.

Información Acerca de la Garantía

Este producto está respaldado por una garantía de tres años.

Además, StarTech.com garantiza que sus productos no tienen ningún defecto de materiales ni de fabricación por el periodo indicado a partir de la fecha de compra. Durante este periodo, los productos pueden ser devueltos para su reparación o reemplazo por otro igual según nuestro criterio. La garantía cubre el costo de repuestos y mano de obra solamente. StarTech.com no asume ninguna responsabilidad por los defectos o daños ocasionados por uso inadecuado, abuso, modificaciones, o desgaste normal de sus productos.

Limitación de Responsabilidad

Bajo ninguna circunstancia StarTech.com Ltd. y StarTech.com USA LLP (o sus funcionarios, directivos, empleados o agentes) serán responsables de ningún daño (ya sea directo o indirecto, especial, punitivo, incidental, consecuente, o de alguna otra forma), lucro cesante, pérdida de oportunidades comerciales, o cualquier pérdida pecuniaria, o de otro tipo que resulte del uso del producto y que exceda el precio real pagado por el mismo. Algunos estados no permiten la exclusión o limitación de daños incidentales o consecuentes. En cuyo caso, las limitaciones o exclusiones indicadas previamente no son aplicables.

StarTech.com viene desarrollando productos de manera que “lo difícil de la tecnología resulte fácil” desde 1985, brindando soluciones de gran calidad a una variada base de clientes dentro de los cuales se incluyen organismos gubernamentales, establecimientos educativos y de la industria. Ofrecemos una selección incomparable de piezas de ordenadores, cables, productos de A/V, KVM y Gestión de Servidores, abasteciendo a mercados de todo el mundo a través de nuestras oficinas en Estados Unidos, Canadá, el Reino Unido y Taiwán.

Visite nuestro sitio www.startech.com para obtener información detallada sobre los productos y acceder a herramientas interactivas exclusivas como el Buscador de Cables, el Buscador de Piezas y la Guía de Referencia KVM. StarTech.com le facilita los medios para concretar prácticamente cualquier solución de IT o A/V. Compruebe por usted mismo porqué nuestros productos son líderes en rendimiento, soporte y valor.